

RC BODY BUILD SERIES NIGHT STAGE #008

RCボディビルドシリーズ ナイトステージ #008

適合ータミヤSP.1708ボディ

トヨタ セリカ GT-FOUR (ST165) /その他

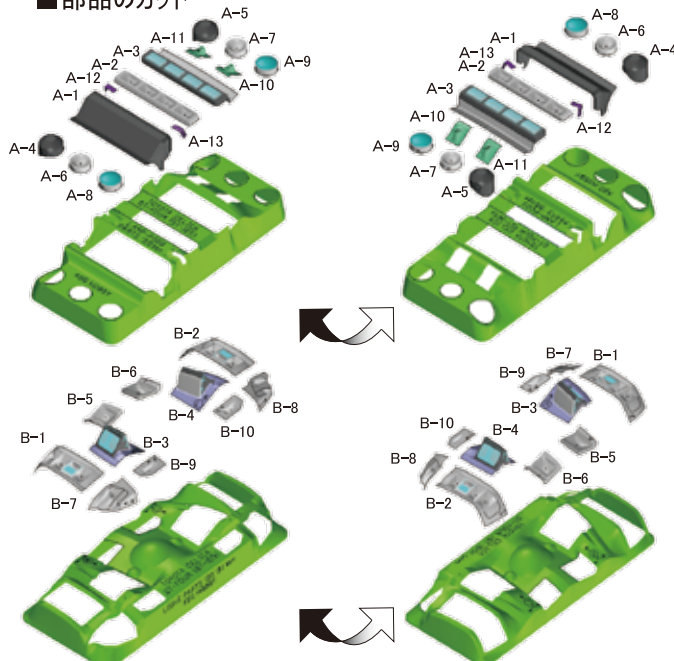
テールランプ/ウインカーも
LEDを組み込み可能!



材質-ポリカーボネート(透明)

本製品はナイトステージを再現するためのライトポッドです。取り付けには加工が必要です。

■部品のカット

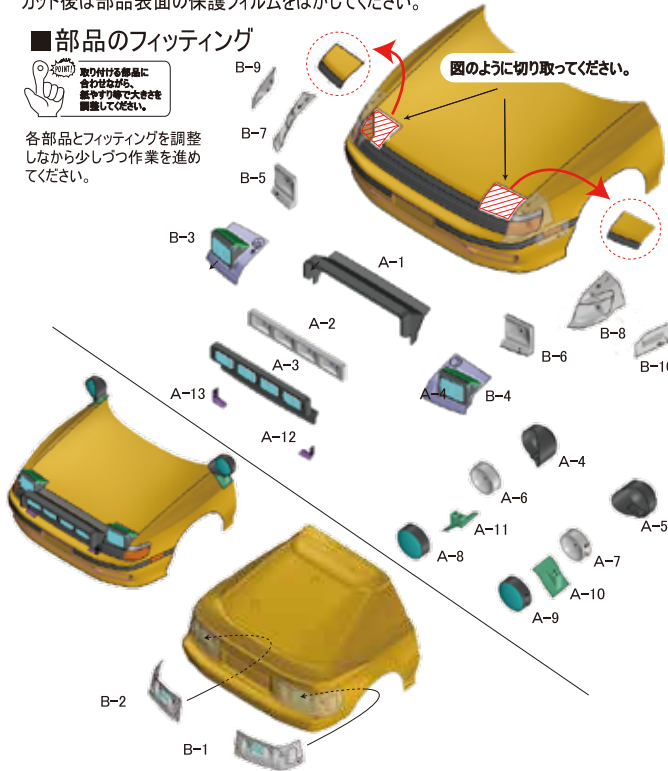


ハサミ、カッターナイフ等で ■部分 を 切り取ってください。
カット後は部品表面の保護フィルムをはがしてください。

■部品のフィッティング



各部品とフィッティングを調整しなから少しずつ作業を進めてください。

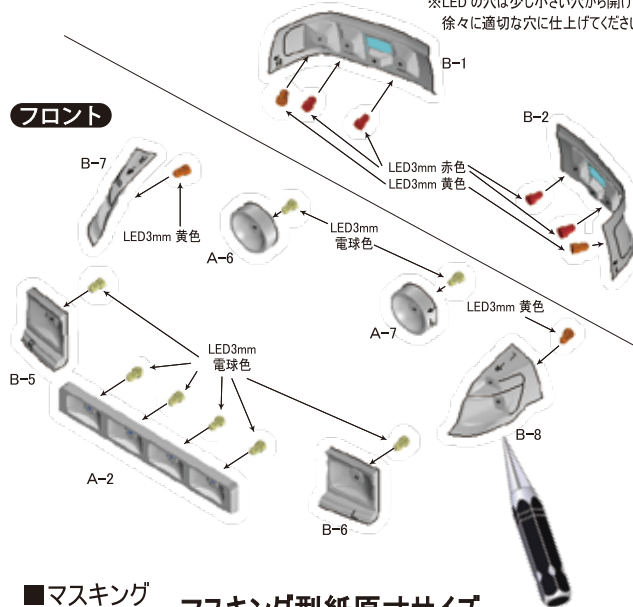


■LEDの取り付け穴加工

リア

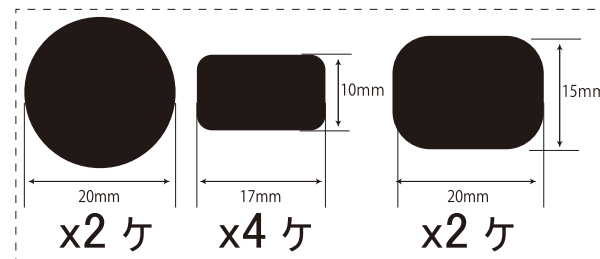
LEDを取り付ける場合は塗装前に図のように穴を開けてください。
※LEDの穴は少し小さい穴から開け、徐々に適切な穴に仕上げてください。

フロント



■マスキング

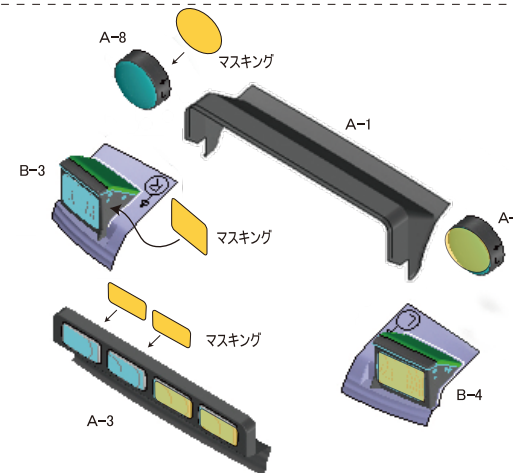
マスキング型紙原寸サイズ



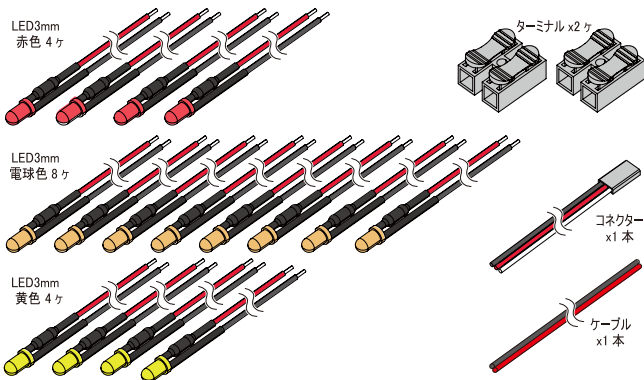
x2 枚

x4 枚

x2 枚



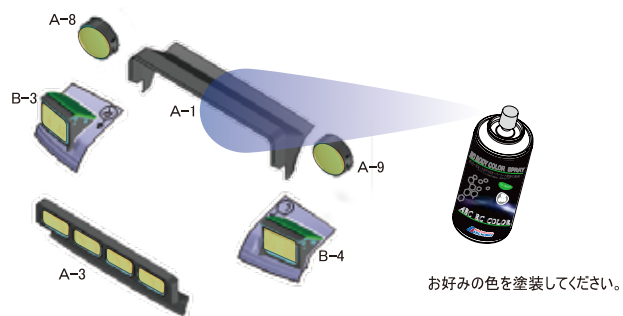
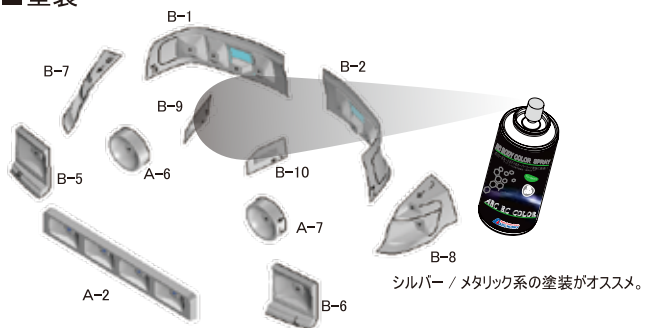
No.62728 RCボディビルドシリーズ ナイトステージ #008 ●2,800



No.62708

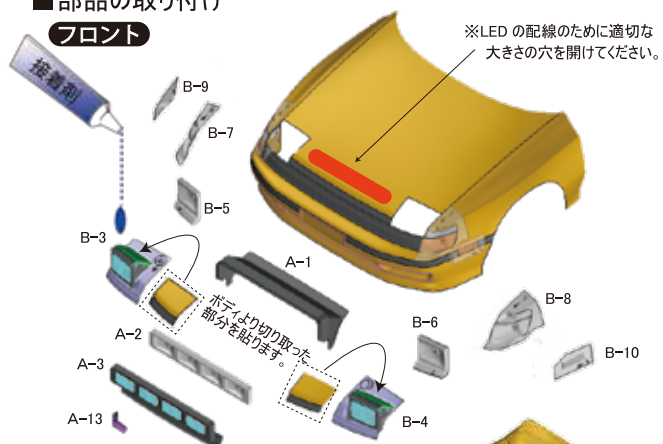
RCボディビルドシリーズ ナイトステージ #008 電飾用LED16ヶ付 ●5,200

■ 塗装

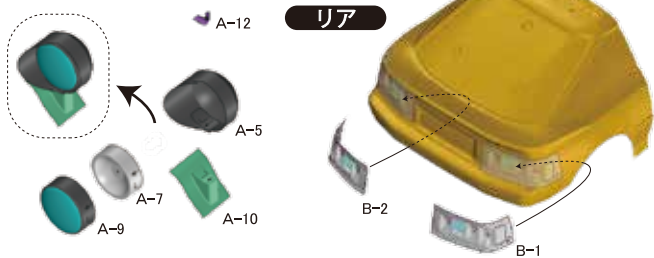


■ 部品の取り付け

フロント

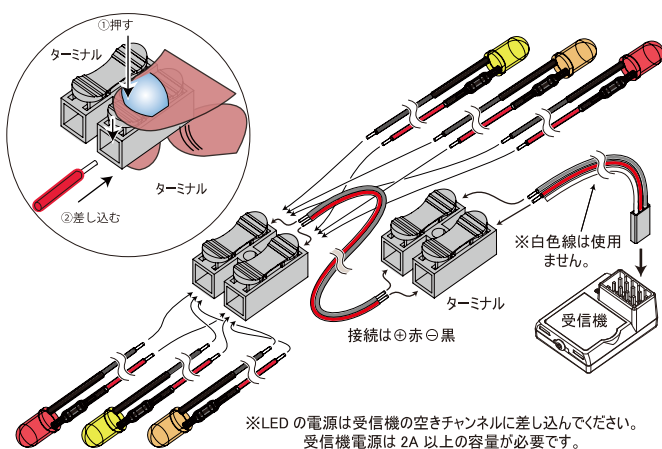


リア



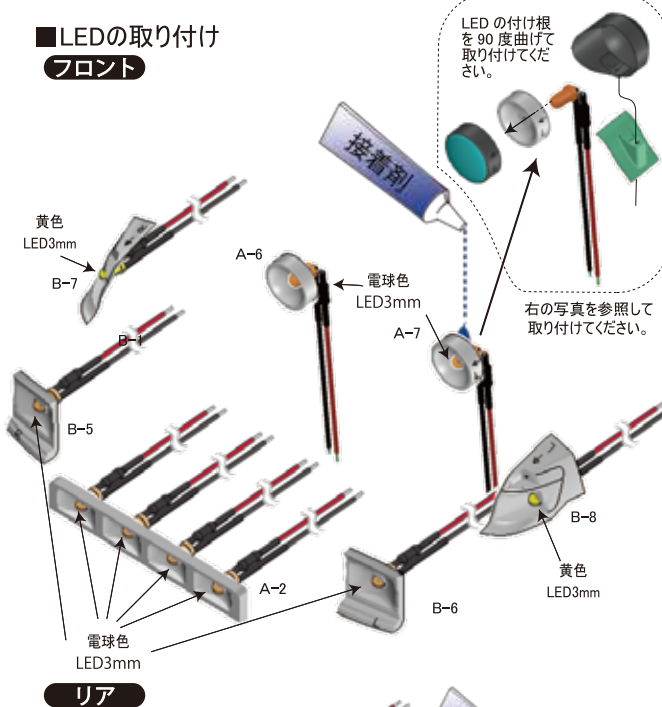
■ LEDの点灯 確認

LEDを下図のように接続し、点灯確認を行ってください。

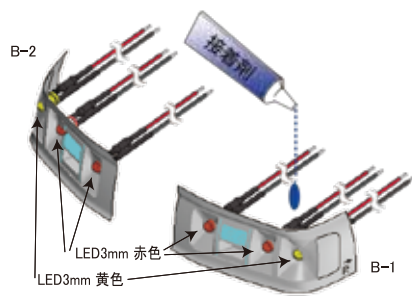


■ LEDの取り付け

フロント



リア



別売
No.70506 つくじゅんジャー●550
ポリカーボネート専用の接着剤

